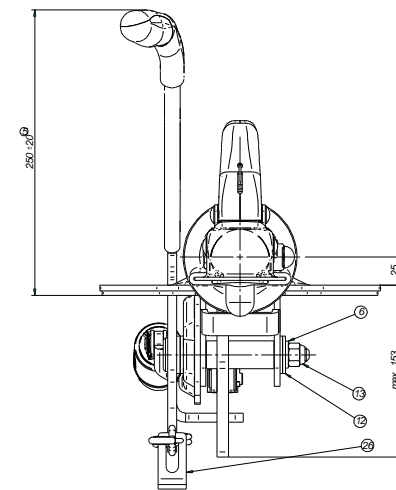
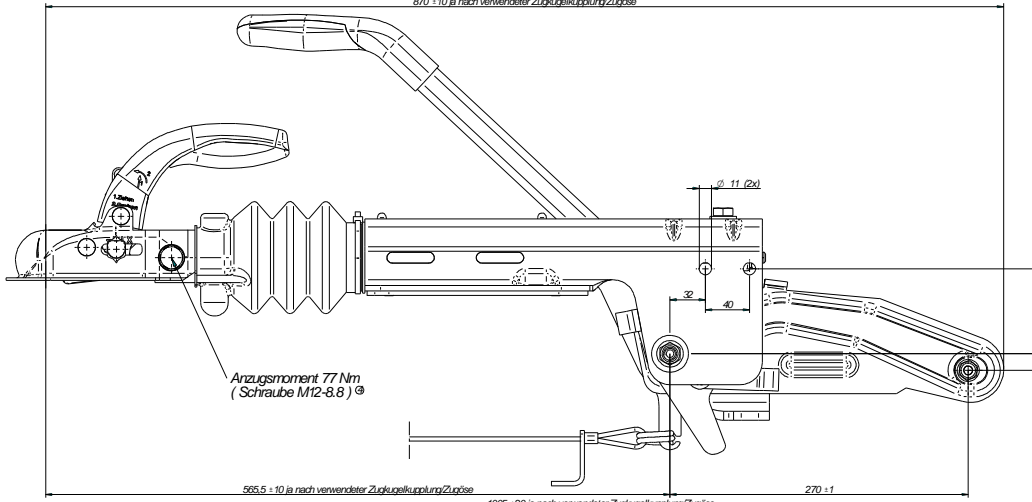
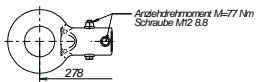


870 ± 10 ja nach verwendeter ZuggabelkupplungsZugöse



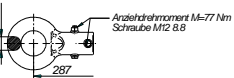
Zugöse (Ösenform nach DIN 74054-40A)

Artikel Nr. 98 9493 93  
Typ: 26 0086 09  
EG-Gen.-Nr. E 00'0680 S



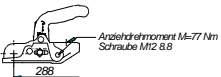
Zugöse mit Ösenform nach VG 74059 40 A

Artikel Nr. 98 7627 93  
Typ: 26 0095 09  
EG-Gen.-Nr. E 00'0679 S



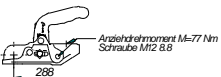
Zuggabelkupplung K27 Aust. B N3

Artikel Nr. 98 8479 93 01  
EG-Gen.-Nr. E 00'0507 B50-X



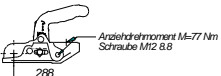
Zuggabelkupplung K27 Aust. B N2

Artikel Nr. 98 8479 93  
EG-Gen.-Nr. E 00'0507 B50-X



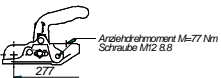
Zuggabelkupplung EM300R Aust. A

Artikel Nr. 98 8212 93  
EG-Gen.-Nr. E 00'0377 B50-X



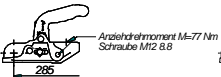
Zuggabelkupplung W130-D2

Artikel Nr. 98 9579 9X  
EG-Gen.-Nr. E 00'0640 B50-X



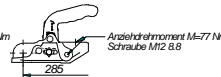
Zuggabelkupplung K20 Aust. B N2

Artikel Nr. 98 8478 93 01  
EG-Gen.-Nr. E 00'0506 B50-X



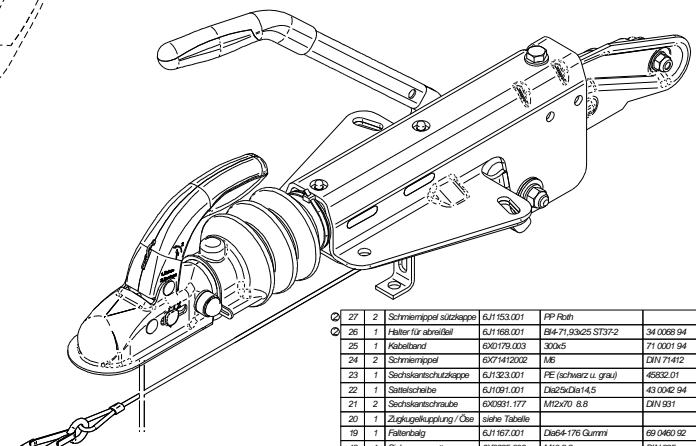
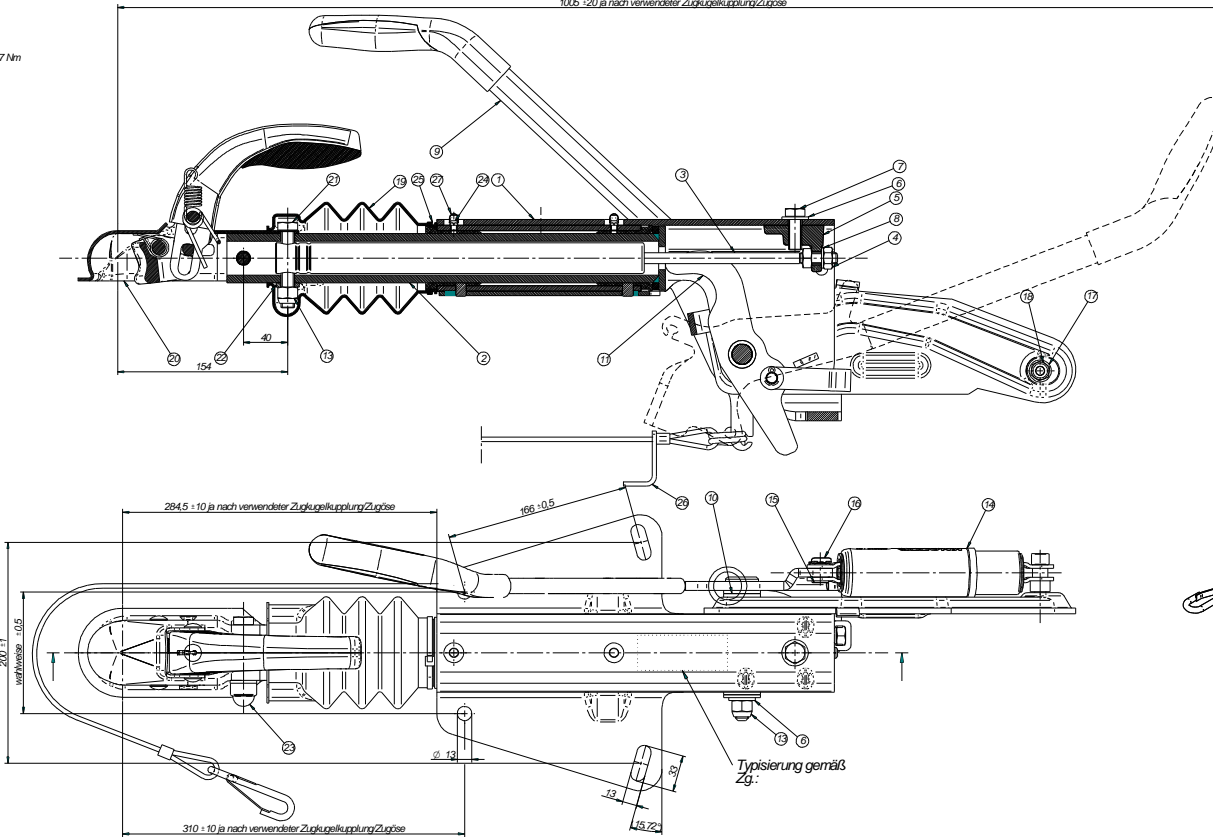
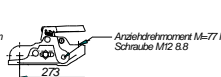
Zuggabelkupplung K20 Aust. B N3

Artikel Nr. 98 8478 93 01  
EG-Gen.-Nr. E 00'0506 B50-X



Zuggabelkupplung K27 Aust. B H-S

Artikel Nr. 98 9497 93 01  
EG-Gen.-Nr. E 00'0507 B50-X



27	2	Schmiere	6J1153.001	PP Röh	
26	1	Halter für abriebst.	6J1158.001	B4-71.9325 ST37-2	34 0089 94
25	1	Kabelband	6X0179.003	300x5	71 0001 94
24	2	Schmiere	6X71412002	ME	DIN 71412
23	1	Sechskantschutzkappe	6J1323.001	PE (schwarz u. grau)	4832.01
22	1	Sattelrolle	6J1091.001	Di25xDi14x5	43 0062 94
21	2	Sechskantschraube	6X0591.177	M12x70 8.8	DIN 931
20	1	Zuggabelkupplung / Öse			
19	1	Faltenring	6J1167.001	Di64-176 Gummi	69 0460 92
18	1	Sicherungsmutter	6X0585.006	M10 8.8	DIN 985
17	1	Schraube	6X01253005	Di10x5	DIN 913
16	1	St.-Sicherung	6X0264.001	Isolierstift	10 5291 08
15	1	Basen GF (Psmo)	6J1156.001	Di19x12 C26 ww. 3SS20K	900 151
14	1	Federstapler kpl.	6X0224.002	M12 8	DIN 985
13	3	Sicherungsmutter	6X0585.007	M12 8	DIN 985
12	2	Scheibe	6X0302.001	Di33,5xDi19-2,5	
11	1	Übertragungshel kpl.	6J1057.001		98 7224 83
10	2	Scheibe	6J1016.001	Di33,5xDi19-3 PA	4606.08
9	1	Händbremshel kpl.	6J1147.001		201 943.001
8	1	Federling	6X01278006	M10	DIN 12 7 B
7	1	Sechskantschraube	6X0583.062	M12-30 8.8	DIN 931
6	3	Schraube	6X01253007	M12	DIN 913
5	1	Stoßdämpferhel	6J1030.001		21 0294 94
4	2	Sechskantsmutter	6X0394.007	M10 8.8	DIN 934
3	1	Stoßdämpfer	6X0022.005		87 0011 09
2	1	Zugstange kpl. 45	6J1021.001		98 1030 94
1	1	Gehäuse kpl.	6J1062.001		200 055

Artikelnummer	Lochbild	Zugöse/Zuggabelkupplung	Artikelnummer	Lochbild	Zugöse/Zuggabelkupplung	Artikelnummer	Lochbild	Zugöse/Zuggabelkupplung	Artikelnummer	Lochbild	Zugöse/Zuggabelkupplung	Artikelnummer	Lochbild	Zugöse/Zuggabelkupplung	Artikelnummer	Lochbild	Zugöse/Zuggabelkupplung
6J1191-008	110120	Zugöse VG74059	6J1191-109	110	Zugöse VG74059	6J1191-209	120	Zugöse VG74059	6J1191-309	100	Zugöse VG74059	6J1191-409	100120	Zugöse VG74059	6J1191-509	110120	Zugöse VG74059
6J1191-008	110120	Zugöse DN 7405-40 A	6J1191-108	110	Zugöse DN 7405-40 A	6J1191-208	120	Zugöse DN 7405-40 A	6J1191-308	100	Zugöse DN 7405-40 A	6J1191-408	100120	Zugöse DN 7405-40 A	6J1191-508	110120	Zugöse DN 7405-40 A
6J1191-007	110120	KNOTT K20 Aust B N3	6J1191-107	110	KNOTT K20 Aust B N3	6J1191-207	120	KNOTT K20 Aust B N3	6J1191-307	100	KNOTT K20 Aust B N3	6J1191-407	100120	KNOTT K20 Aust B N3	6J1191-507	110120	KNOTT K20 Aust B N3
6J1191-006	110120	KNOTT K20 Aust B N2	6J1191-106	110	KNOTT K20 Aust B N2	6J1191-206	120	KNOTT K20 Aust B N2	6J1191-306	100	KNOTT K20 Aust B N2	6J1191-406	100120	KNOTT K20 Aust B N2	6J1191-506	110120	KNOTT K20 Aust B N2
6J1191-005	110120	KNOTT K27 Aust B H-S	6J1191-105	110	KNOTT K27 Aust B H-S	6J1191-205	120	KNOTT K27 Aust B H-S	6J1191-305	100	KNOTT K27 Aust B H-S	6J1191-405	100120	KNOTT K27 Aust B H-S	6J1191-505	110120	KNOTT K27 Aust B H-S
6J1191-004	110120	KNOTT K27 Aust B N3	6J1191-104	110	KNOTT K27 Aust B N3	6J1191-204	120	KNOTT K27 Aust B N3	6J1191-304	100	KNOTT K27 Aust B N3	6J1191-404	100120	KNOTT K27 Aust B N3	6J1191-504	110120	KNOTT K27 Aust B N3
6J1191-003	110120	KNOTT K27 Aust B N2	6J1191-103	110	KNOTT K27 Aust B N2	6J1191-203	120	KNOTT K27 Aust B N2	6J1191-303	100	KNOTT K27 Aust B N2	6J1191-403	100120	KNOTT K27 Aust B N2	6J1191-503	110120	KNOTT K27 Aust B N2
6J1191-002	110120	Winnhoff WW300-D2	6J1191-102	110	Winnhoff WW300-D2	6J1191-202	120	Winnhoff WW300-D2	6J1191-302	100	Winnhoff WW300-D2	6J1191-402	100120	Winnhoff WW300-D2	6J1191-502	110120	Winnhoff WW300-D2
6J1191-001	110120	Brennerei EM300R-A	6J1191-101	110	Brennerei EM300R-A	6J1191-201	120	Brennerei EM300R-A	6J1191-301	100	Brennerei EM300R-A	6J1191-401	100120	Brennerei EM300R-A	6J1191-501	110120	Brennerei EM300R-A

Artikelnummer: 6J1191
   
 Aufbaueinrichtung: KF 20A