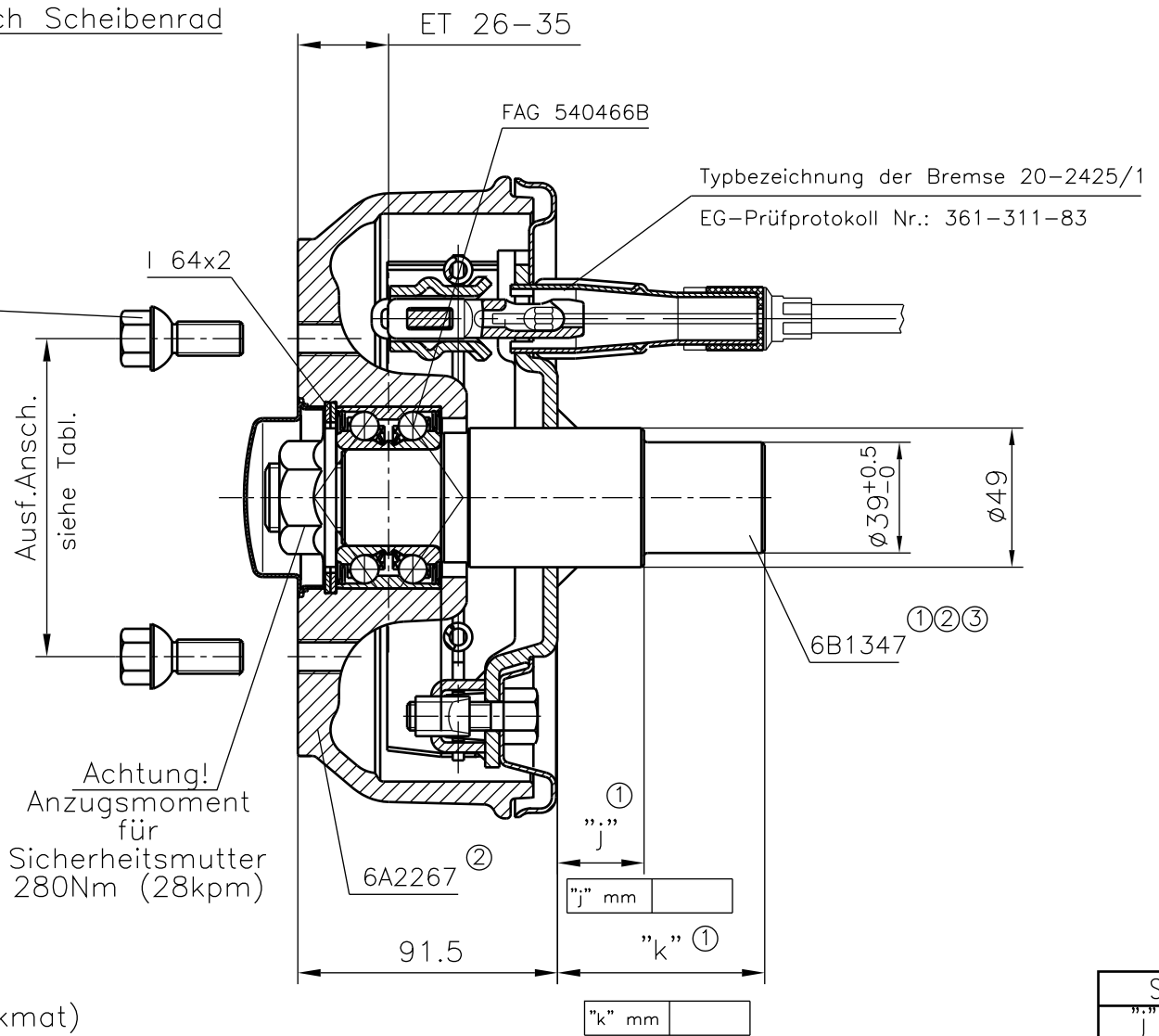


Ausführung der Radschrauben je nach Scheibenrad

- Kugelbundschaube M12x1.5  
Artikel-Nr.43694.01 (Kugel  $\varnothing 24$ )  
wahlweise
- Kugelbundschaube M12x1.5  
Artikel-Nr.43695.01 (Kugel  $\varnothing 28$ )  
wahlweise
- Kegelbundschaube M12x1.5  
Artikel-Nr.43696-1.01 (Kegel  $60^\circ$ )



Bremsstummel 200x50 Spreizhebel (Backmat)

Typ FK200 Einpresstiefe ET: 25 bis 35 mm

Typbezeichnung der Bremse 20-2425/1

EG-Prüfprotokoll Nr.: 361-311-83

Achslast max. 1500 kg

Standard	
"j"	30.5
"k"	73

Nyers / Roh	9	DIN 6784	Nenn-jelölt méretek szabadtűrése	Rendelési szám/Artikel-Nr.:
Tömeg / Gewicht	Kész / Fertig	9	DIN 7168 szerint:	
			f m g sg	
			Rajzolta/Gezeichnet	Ellenőrizte/Geprüft
			Dátum/Date	Anyag/Werkstoff:
			98.06.26	
			Név/Name	Rajzszám/Zchnng.Nr.:
				6A1121
3	01/205	2001.05.16	E.S.	Megnevezés/Benennung:
2	01/071	2001.02.06	Sz.J.	F 200
1	98/320	98.11.20		Méretarány
Index	Änderung	Date	Name	Masstab:
Jel	Változás	Dátum	Név	"Üj" fékdobbal

